

Vocabulaire

Ex 3 p 165

- a) un calcul – une calculette – calculer – **calculatrice - incalculable**
- b) une lance – un lanceur – lancer – **lancement - élaner**
- c) proportionnel – une proportion – **proportionnellement - disproportionner**

Ex 5 p 165

Dès le 13^{ème} siècle, les **Européens** explorent l'Asie. Ils veulent répandre le **christianisme**. Le 15^{ème} siècle marque le début des grandes **découvertes**. Des **aventuriers** espagnols pillent les cités aztèques et incas.

Ex 12 p165

- a) **feuillus**
- b) **feuillage**
- c) **feuillète**
- d) **feuilletée**

Géométrie

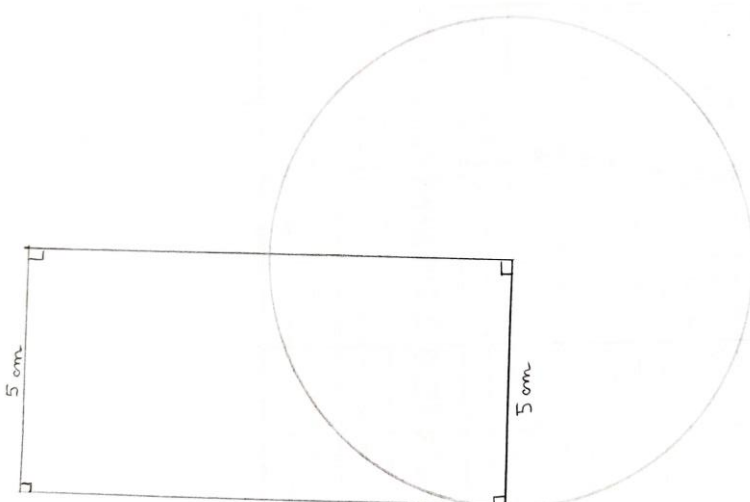
Ex 1 p 160

Programme A → figure 3

Programme B → figure 2

Programme C → figure 1

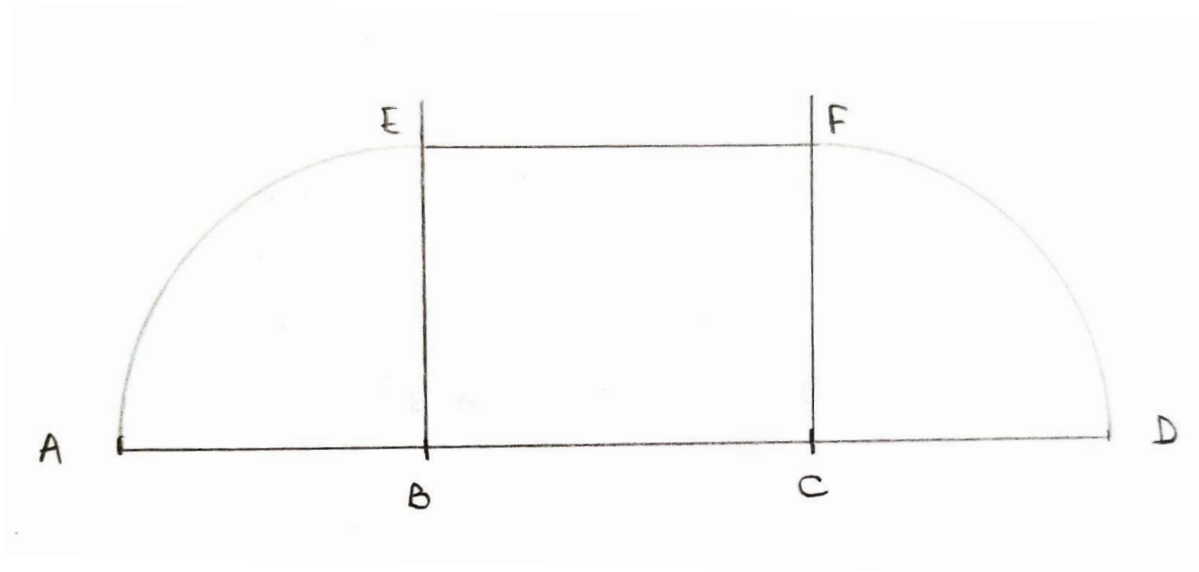
Ex 2 p 160



Ex 1 p168

La figure correspond au programme B

Ex 2 p168



Les segments $[BC]$ et $[AC]$ sont parallèles.